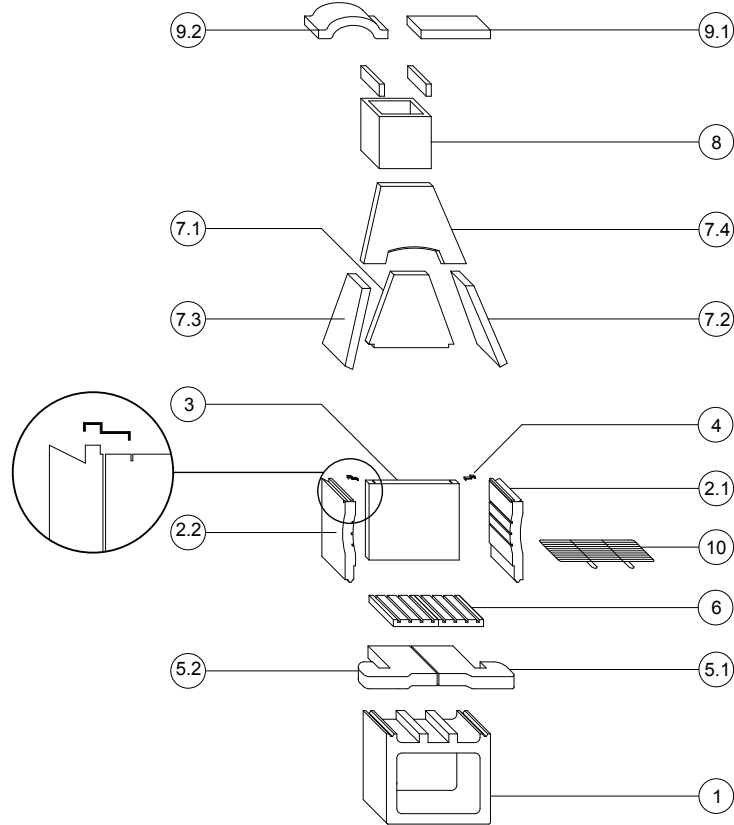


oder / of / ou



- 1 Holzraumteil
- 2 Feuerraumseitenwände links/rechts
- 3 Feuerraumrückwand
- 4 Montageklammern
- 5 Simsplatte (2-teilig)
- 6 Abbrandplatten
- 7 Betonhaube (4-teilig)
- 8 Aufsatz
- 9.1 Abdeckung oder
- 9.2 Abdeckung
- 10 Grillrost

- 1 Houtopslagruimte
- 2 Zijwanden van de stookruimte links/rechts
- 3 Achterwand van de stookruimte
- 4 Bevestigingsklemmen
- 5 Lijst (tweedelig)
- 6 Brandplaten
- 7 Betonnen kap
- 8 Opzetstuk
- 9.1 Afdekking of
- 9.2 Afdekking
- 10 grillrooster

- 1 Base pour le bois
- 2 Parois latérales du foyer droite/gauche
- 3 Paroi arrière du foyer
- 4 Brides de fixation
- 5 Tablette moulée (en 2 parties)
- 6 Plaques de combustion
- 7 Souche en béton (en 4 parties)
- 8 Couronnement
- 9.1 Chapeau ou
- 9.2 Chapeau
- 10 grill

#### Aufbau- und Bedienungsanleitung für Ihren Gartengrillkamin

Nachdem Sie die Position (1), das Holzraumteil waagrecht und standsicher auf einen festen Untergrund aufgestellt haben, setzen Sie die Feuerraumrückwand (3) und anschließend die Feuerraumseitenwände (rechts/links) (2) auf das Holzraumteil. Zur Befestigung der Rückwand mit den Seitenteilen verwenden Sie bitte die mitgelieferten 2 Stück Montageklammern (Pos.4), diese werden entsprechend der Skizze positioniert. Das mitgelieferte Grillrost (10) muss in jedem Fall in die vorgesehenen Aussparungen der Feuerraumseitenwände geschoben werden und passen, ansonsten sind die Teile vor der weiteren Montage nochmals auszurichten. Jetzt können Sie die 2teilige Simsplatte (5) in die vorgesehenen Aussparungen des Feuerraumteils einschieben.

Die Abbrandplatten (6) (Auflageflächen für die Holzkohle) werden auf die Simsplatte gelegt. Die Haube (7) besteht aus 4 Teilen. Die Haubenrückwand (7.1) wird auf die Rückwand des Feuerraumteils (3) gestellt und die Stirnseiten mit einem Silikonstreifen versehen (siehe Markierung), die Seitenteile (rechts/links) (7.2) und (7.3) der Haube werden auf die Seitenwände des Feuerraumteils gestellt und gegen die Rückwand (7.1.) gedrückt. Jetzt werden die Stirnseiten der Seitenteile mit einem Silikonstreifen versehen und das Vorderteil der Haube (7.4) ca. 1 - 2 Minuten darauf angeedrückt.

Hinweis! Silikon darf nicht auf die Sichtbetonflächen kommen, da sonst eine Haftung von Farbe oder Putz problematisch wird. Auf die zusammengesetzte Haube kann nun der Aufsatz (8) und als Abschluss die Abdeckung (9) montiert werden. Wir empfehlen die Lagerfuge zwischen Haube und Aufsatz mit Mörtel 1cm dick aufzutragen. Die Abbrandplatten und das Grillrost gehören je nach Grad der Beanspruchung zu den Verschleißteilen und können je nach Bedarf nachgekauft werden. Um das Grillrost vor Flugrost zu schützen, muss es nach jedem Grillen und Abkühlen gesäubert und vor Feuchtigkeit geschützt aufbewahrt werden.

#### Allgemeine Hinweise

Der Gartengrillkamin muss unbedingt vor jedem Grillvorgang langsam mit kleinem Feuer trocken geheizt werden, damit die in den Bauteilen enthaltene Feuchtigkeit gleichmäßig verdunstet. Um Materialschäden (Rissen) vorzubeugen, achten Sie bei der Befuerung, sowohl mit Grillkohle-Brikett, als auch anschließend mit Holz, sorgsam darauf, dass nicht mehr als 2Kg des jeweiligen Energieträgers pro Stunde verbrannt werden dürfen. Zum Befeuern verwenden Sie bitte ausschließlich die im Handel dafür vorgesehenen Brennstoffe. Das Grillgut darf erst dann aufgelegt werden, wenn der Brennstoff mindestens 30 Minuten lang durchgeglüht, und mit einer Ascheschicht bedeckt ist.

#### Achtung! wichtige Warnhinweise

Verwenden Sie niemals Spiritus oder Benzin oder vergleichbare Flüssigkeiten zum Anzünden oder Wiederanzünden! Der Gartengrillkamin ist ausschließlich für außen konzipiert und darf nicht in geschlossenen Räumen benutzt werden! ACHTUNG! Dieses Gerät wird sehr heiß und darf während des Betriebes nicht bewegt werden. ACHTUNG! Kinder und Haustiere fernhalten. Um die Sicherheit und den optimalen Abzug zu gewährleisten, stellen Sie Ihren Gartengrill mindestens 5 m von Häusern, Hecken, beziehungsweise brennbaren Gegenständen auf. Da der Gartengrillkamin ständig Witterungseinflüssen, und durch das Heizen extremen Temperaturunterschieden, ausgesetzt ist, empfehlen wir zum Schutz des Kamins Fassadenfarbe oder Fassadenputz. In den Wintermonaten empfehlen wir die Abdeckung Ihres Kamins mit einer entsprechenden Abdeckhaube (im Handel erhältlich).

Bei Nichteinhaltung der Aufbau- und Bedienungshinweise erlischt jeglicher Garantieanspruch! Die Gewährleistung bezieht sich nur auf den Ersatz defekter Bauteile im Lieferzustand. Nicht eingeschlossen sind Transport und Montage als auch weitergehende Arbeiten. Technische Veränderungen im Rahmen der Produktentwicklung behalten wir uns vor. Wenn ein weißer Belag stellenweise an der Oberfläche der Betonteile auftritt, handelt es sich um Ausblühungen. Sie sind eine ganz natürliche Sache und technisch nicht vermeidbar. In erster Linie entstehen sie durch besondere Witterungsbedingungen. Der Gebrauchswert unserer Erzeugnisse wird dadurch nicht beeinflusst, da die normale Bewitterung (weiches Regenwasser löst Kalziumkarbonat) oder ein wiederholtes Abbürsten die Ausblühungen verschwinden lässt.

Wir wünschen Ihnen viel Spaß mit Ihrem Gartengrill.

#### Kontrollschein / Bon de Controle / Check slip

Beanstandete Teile: ----- 07-19-No  
07-21-D  
Reklamationsgrund: ----- Novus / Decus  
Datum: -----  
Ursache: -----  
Kaufdatum: -----

Bei Reklamationen bitte diesen Kontrollschein ausfüllen und einsenden. / En cas de Contestation, priere de retourner ce bon de controle. / In cases of complaints please return this slip.



#### Montage- en gebruiksaanwijzing voor de tuingrill

Nadat u het onderdeel (1), de houtopslagruimte horizontaal en stevig op een vaste ondergrond heeft opgesteld, zet u a.u.b. de achterkant van de stookruimte (3) en vervolgens de rechter- en linkerzijwanden van de stookruimte (2) op de houtopslagruimte. Ter bevestiging van de achterwand met de zijwanden gebruikt u a.u.b. de bijgeleverde metalen klemmen (4). Zij (4) worden volgens de schetsen in positie gebracht.

Nu kunt u de tweedelige lijst (5) in de daarvoor bedoelde uitsparingen van de houtopslagruimte schuiven.

De brandplaten (6) (draagvlakken waarop het houtskool ligt) worden op de lijst gelegd.

De betonbedekking (7) bestaat uit vier delen. De achterwand van de betonnen kap (7.1) wordt op de achterwand van de houtopslagruimte gezet en de voorkanten worden voorzien van een siliconen strook (zie markering), de zijwanden (rechts/links) (7.2 en 7.3) van de betonnen kap worden op de zijwanden van de houtopslagruimte geplaatst en tegen de achterwand (7.1) gedrukt. Nu worden de voorkanten van de zijwanden voorzien van een siliconen strook en de voorkant van de betonnen kap (7.4) erop gezet.

**AANWIJZING!** Silicon mag niet op de zichtbare betonvlaktes komen, omdat dan een aanhechting van verf of bepleistering moeilijk wordt.

Op de in elkaar gezette betonnen kap kan nu het opzetstuk (8) en tenslotte de afdekking (9) gemonteerd worden.

Wij raden aan om de voegen tussen de betonnen kap, het opzetstuk en de afdekking met mortel op te vullen.

De brandplaten en de grillrooster zijn al naar gelang van de graad van de belasting aan slijtage onderworpen en kunnen later na behoefte vervangen worden. Om de grillrooster voor vliegroeit te beschermen, dient het na elk gebruik en na het afkoelen schoongemaakt en op een droge plek bewaard te worden.

#### Algemene aanwijzingen

De tuingrill dient in ieder geval klein vuurdrooggestookt worden, omdat de vochtigheid van binnengelukkigmatig moet verdampen. De brandstof moet minstens dertig minuten doorgeloeid zijn. Het houtskool mag er pas opgelegd worden, wanneer de brandstof met een laag gasbedekt is. Voor het stoken mag u uitsluitend de in de handel verkrijgbare aanmaakblokken gebruiken.

#### Attentie! Belangrijke waarschuwingen

Gebruikt u a.u.b. nooit spiritus of benzine of vergelijkbare vloeistoffen voor het aansteken!

De tuingrill is uitsluitend gemaakt voor gebruik in de buitenlucht en mag niet in gesloten ruimtes gebruikt worden!

Dit toestel wordt erg heet en mag tijdens het gebruik niet bewogen worden. Kinderen en huisdieren op afstand houden.

Aangezien de tuingrill voortdurend is blootgesteld aan ongunstige weersomstandigheden en aan extreme temperatuurverschillen door het stoken, bevelen wij u ter bescherming van de tuingrill aan om deze met buitenverf of een bepleistering te bewerken. In de wintermaanden bevelen wij u aan om de tuingrill met een geschikt dekzeil (in de handel verkrijgbaar) af te dekken.

Bij niet inachtneming van de montage- en gebruiksaanwijzing verliest de aanspraak op garantie zijn geldigheid!! De garantieclaim heeft alleen betrekking op de vervanging van defecte bouwelementen in leveringsstoestand. Niet inbegrepen zijn transport en montage alsook verder gaand montagewerk.

Technische veranderingen in het kader van de productontwikkeling onder voorbehoud.

Indien er op sommige plekken een witte laag op de oppervlakte van het betonnen gedeelte verschijnt, is er sprake van verwerking. Dit is een geheel natuurlijk verschijnsel en is technisch niet te vermijden. In eerste plaats ontstaat een verwerking door bijzondere weersomstandigheden. De gebruikswaarde van de tuingrill wordt hierdoor in zover niet beïnvloed, als de verwerking enerzijds door normale weersinvloeden (zacht regenwater lost calciumcarbonaat op) of anderzijds door het herhaaldelijke wassen de verwerking verdwijnen doet.

Wij wensen u veel plezier met uw tuingrill.

#### Notice de montage et mode d'emploi de votre barbecue de jardin

Après avoir posé la base pour le bois (1) horizontalement de façon très stable sur une surface en dur, placez le dos du foyer (3) puis les parois latérales du foyer (droite/gauche) (2) sur la base pour le bois. Pour fixer le dos aux parois latérales, veuillez utiliser les brides métalliques fournies (4). Ces brides (4) doivent être positionnées conformément au croquis.

Vous pouvez maintenant insérer les tablettes moulées en deux parties (2) dans les creux du foyer prévus à cet effet.

Les plaques de combustion (6) (surfaces de contact pour le charbon de bois) doivent être posées sur la tablette moulée.

La souche (7) est constituée de 4 éléments. Posez le dos de la souche (7.1.) sur le dos du foyer puis enduire les bords avant de silicone (voir le marquage), posez les éléments latéraux (droite/gauche) (7.2 et 7.3) de la souche sur les parois latérales du foyer et pressez contre la paroi latérale (7.1). Enduire ensuite les bords avant des éléments latéraux de silicone et appliquer ensuite le devant de la souche (7.4).

**REMARQUE :** La silicone ne doit pas déborder sur les surfaces visibles en béton, faute de quoi la peinture ou le crépi risqueraient de ne pas adhérer.

Vous pouvez maintenant monter le couronnement (8) sur la souche assemblée puis le chapeau (9).

Nous recommandons de lier la souche, le couronnement et le chapeau au mortier au niveau des joints. Les plaques de combustion et le grill sont des pièces d'usure qui peuvent être rachetées en cas de besoin. Pour protéger le grill contre la rouille, il doit être nettoyé une fois refroidi après chaque utilisation et conservé à l'abri de l'humidité.

#### Conseils généraux

Le barbecue de jardin doit absolument être séché par chauffage à petit feu, puis quel'humidité doit s'évaporer de façon homogène. Le combustible doit avoir brûlé pendant au moins 30 min. Les saliments à griller ne doivent être posés que lorsqu'ils sont secs et recouverts d'une couche de cendres. Pour l'allumage, veuillez utiliser exclusivement les matières inflammables prévues à cet effet disponibles dans le commerce.

#### Attention! Avertissements importants

N'utilisez en aucun cas de l'alcool à brûler ou de l'essence ou de liquides de ce type pour allumer ou rallumer le barbecue!

Le barbecue de jardin est uniquement conçu pour l'extérieur, il est interdit de l'utiliser dans des pièces fermées! Cet appareil chauffe énormément et il ne faut pas le déplacer pendant qu'il fonctionne.

Tenir les enfants et animaux domestiques éloignés.

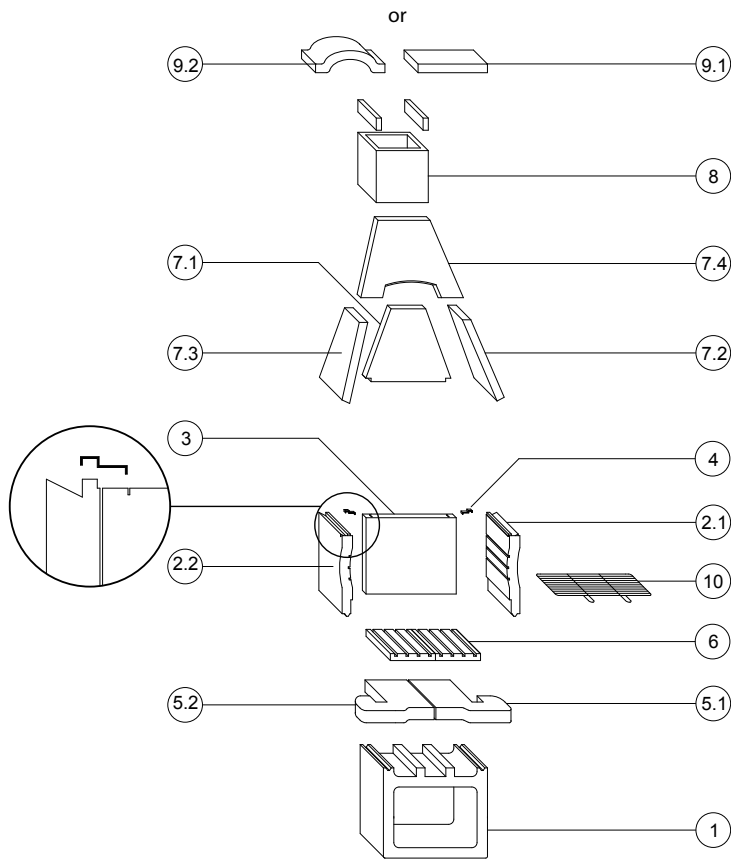
Étant donné que le barbecue de jardin est constamment exposé aux intempéries et à des différences de températures extrêmes en raison du chauffage, nous conseillons d'utiliser de la peinture pour façades ou du crépi pour le protéger. Dans les mois d'hiver, nous recommandons de recouvrir votre barbecue d'un couvercle adapté (en vente dans le commerce).

Le non respect des conseils de montage et d'utilisation entraîne l'extinction totale de la garantie. La garantie concerne uniquement le remplacement des pièces défectueuses au moment de la livraison. Le transport et le montage ainsi que les travaux ultérieurs ne sont pas compris dans cette garantie.

Nous nous réservons le droit de procéder à des modifications techniques dans le cadre du développement des produits.

Les couches blanches pouvant se former à certains endroits sur la surface des éléments en béton sont des efflorescences. Il s'agit d'un phénomène naturel techniquement inévitable principalement dû à des conditions climatiques particulières. La valeur d'usage des produits ne s'en trouve pas affectée puisque les intempéries normales (l'eau de pluie douce dissout le carbonate de calcium) mais aussi un lavage à l'eau répété permettent de faire disparaître ces efflorescences.

Nous vous souhaitons de passer de bons moments grâce à votre barbecue de jardin.



- 1 Section for storing wood
- 2 Side sections of the hearth left/right
- 3 Back wall of the hearth
- 4 Mounting clamps
- 5 Shelf (two-part)
- 6 Hearth grates
- 7 Concrete hood (four-part)
- 8 Top piece
- 9.1 Cover or
- 9.2 Cover
- 10 Barbequing grille

### Instructions for assembly and use of the garden grill

First of all place the lower section of the grill designed for storing wood (1) on a level and stable surface; then fit the back wall of the hearth (3) onto this lower section followed by the side walls of the hearth (right and left) (2). Use the two mounting clamps (4) supplied to secure the back wall to the side walls; the location of these can be seen on the illustration. It must be possible in all cases to insert the barbequing grille (10) into the grooves in the side walls of the hearth; if this is not possible, the individual parts must be adjusted before continuing with assembly. After this, you can slide the two-part shelf (5) into the prepared niches in the hearth area.

Place the hearth grates (6) (areas for placing charcoal) on the shelf. The chimney hood (7) is made up of 4 sections. Place the back wall of the hood (7.1) on the back wall of the hearth (3) and affix a silicon strip to the front side (as indicated in the illustration). Place the side sections (right and left) (7.2) and (7.3) of the hood on the side walls of the hearth and press them into the back wall (7.1.). Affix silicon strips to the front side of the side sections, press the front section of the hood (7.4) onto these and hold in place for 1 - 2 minutes.

**Warning!** The silicon must not be visible on the outer surface of the concrete sections as good adhesion would not be achieved due to paint or plaster. The top piece (8) can then be placed on the assembled hood and finally the cover (9). We recommend that you seal the aperture between the hood and the top piece with mortar 1 cm thick. The hearth, barbequing grille and hearth grate are subject to wear, the intensity of which depends on the level of use. If necessary it is possible to purchase these parts and replace them. Protect the barbequing grille from rust film by cleaning it after every use and storing it to protect against the effects of moisture.

#### General information

The garden grill must always be pre-heated before every barbequing session with a small flame in order for the moisture contained in its assembled parts to be evenly evaporated. You can avoid damaging the grill (cracks) by thoroughly adhering to the principle that when using charcoal-briquettes-as well as wood, you should not burn more than 2 kg of material per hour. Only use materials, which you can regularly buy in the shops for barbequing. Only start placing the food you wish to barbeque into the grill 30 minutes after the fuel has been burning when it is covered with a light dusting of ash.

#### Warning! Important notice

Never use alcohol, petrol or similar substances when igniting or kindling the fire! The garden grill is intended for outside use only and it is forbidden to use the grill in an enclosed area!

**WARNING!** This product heats up to high temperatures and must not be moved during operation.

**WARNING!** Make sure that children and household pets do not have access to the grill. In order to ensure safety and optimum drawing through the hood, position the garden grill at least 5 m from residential buildings, bushes and flammable items.

Because the garden grill is permanently exposed to the effects of the weather and due to operation, to extreme fluctuations in temperature, we recommend you protect the grill with a façade coating or façade plaster. We recommend you cover the grill during the winter months with a suitable cover (available in the shops).

The guarantee will be forfeit if you do not adhere to these instructions for assembly and use! The guarantee only applies to possible replacement of damaged parts on delivery.

The guarantee does not include transportation, assembly or any other activities.

We reserve the right to technical changes in terms of further development of the product.

If a white coating appears on the surface of the concrete sections, this concerns efflorescence.

This is a natural phenomenon, which cannot technically be prevented. This mainly occurs due to the effects of the weather.

This in no way affects the utility value of your product because the efflorescence will disappear due to the regular effects of the weather (weak rainfall dissolves the calcium carbonate) or can be removed by repeated brushing.

#### Check slip

Defective parts: ----- 07-19-No

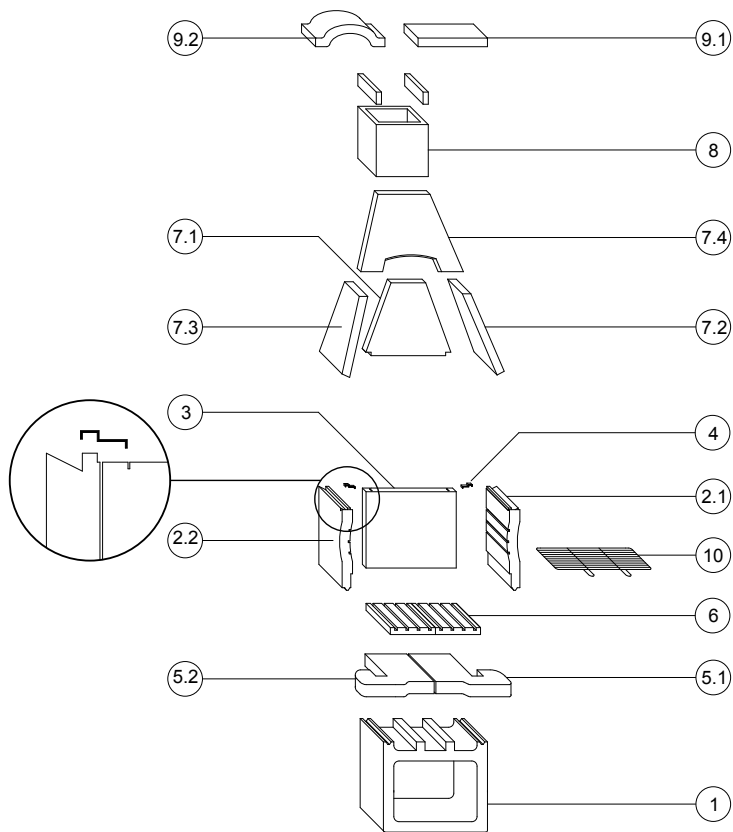
Reason for complaint: ----- 07-21-D

Cause: ----- Date:

Purchase date: -----

In the event of complaint, please complete and send this check slip.

nebo



- 1 díl pro ukládání dřeva
- 2 boční díly topeniště levý/pravý
- 3 zadní stěna topeniště
- 4 montážní svorky
- 5 římsa (dvoudílná)
- 6 ohništní rošty
- 7 betonové odkouření (čtyřdílné)
- 8 nástavec
- 9.1 kryt
- 9.2 kryt
- 10 grilovací rošt

**Návod k montáži a obsluze zahradního krbu**

Nejprve postavte spodní část krbu určenou pro ukládání dřeva (1) na vodorovnou, stabilní plochu; na tuto spodní část nasadte nejdříve zadní stěnu topeniště (3) a potom boční stěny topeniště (pravou a levou) (2). Pro zpevnění zadní stěny s bočnicemi použijte dodané 2 kusy montážních svorek (4); jejich umístění vyplývá z obrázku. Grilovací rošt (10) musí být v každém případě možné zasunout do drážek v bočních stěnách topeniště; není-li to možné, je zapotřebí jednotlivé díly před další montáží sestavit znovu. Poté můžete zasunout dvoudílnou římsu (5) do připravených výklenků v prostoru topeniště. Ohništní rošty (6) (plochy pro naložení dřevěného uhlí) položte na římsu. Odkouření (7) se skládá ze 4 dílů. Zadní stěnu odkouření (7.1) postavte na zadní stěnu topeniště (3) a čelní strany opatřete silikonovou páskou (jak je vyznačeno na obrázku). Boční díly (pravý a levý) (7.2) a (7.3) odkouření postavte na boční stěny topeniště a přitiskněte k zadní stěně (7.1.). Dále na čelní strany bočních dílů umístěte silikonové proužky, přitiskněte k nim přední část odkouření (7.4) a přidržte asi 1 - 2 minuty.

**Upozornění!** Silikon nesmí přijít na vnější pohledové plochy betonových dílů, protože vlivem barvy nebo omítky by nebylo dosaženo dobré přilnavosti. Na takto smontované odkouření pak lze umístit nástavec (8) a nakonec kryt (9). Štěrbinu mezi odkouřením a nástavcem doporučujeme utěsnit maltou v síle 1 cm. Ohništní rošty a grilovací rošt podléhají opotřebení, jehož intenzita je závislá na míře jejich namáhání, a v případě potřeby je možné je dokoupit a vyměnit. Grilovací rošt chraňte před náletovou rzí tak, že jej po každém grilování vyčistíte a uschováte před možným působením vlhkosti.

**Všeobecné informace**

Zahradní krb je třeba před každým grilováním vždy bezpodmínečně rozehrát na malém ohni, aby se vlhkost obsažená v jeho montážních dílech rovnoměrně odpařila. Předcházejte poškození krbu (praskliny) tím, že budete důsledně dodržovat zásadu, podle které se jak při používání grilovacího uhlí-briket, tak také dřeva, nesmí spalovat více materiálu než 2 kg za hodinu. Pro grilování používejte výhradně materiály běžně dostupné v obchodech. Potraviny určené ke grilování jedovolen od krbu bukládat nejdříve po 30 minutách prohoření paliva, když je pokryto jemnou vrstvou popela.

**Pozor! Důležité upozornění**

Při zapalování nebo rozhoření nikdy nepoužívejte lih, benzín nebo podobné látky! Zahradní krb je určen výhradně pro venkovní použití a je zakázáno jej používat v uzavřených prostorech!

**POZOR!** Tento výrobek se zahřívá na vysoké teploty a za provozu je zakázáno s ním manipulovat.

**POZOR!** Postarejte se, aby ke krbu neměly přístup děti a domácí zvířata. Aby byla zajištěna bezpečnost a optimální tah, postavte zahradní krb do vzdálenosti nejméně 5 m od obytných domů, krovisek a hořlavých předmětů.

Protože je zahradní krb trvale vystaven povětrnostním vlivům a v důsledku provozu extrémním výkyvům teplot, doporučujeme chránit krb fasádním nátěrem nebo fasádní omítkou. V zimních měsících doporučujeme krb zakrýt vhodným krytem (k dostání v obchodě).

Při nedodržení návodu k montáži a obsluze záruka zaniká!

Záruka se vztahuje jen na případnou výměnu poškozených dílů při dodání.

Záruka nezahrnuje dopravu, montáž nebo jakékoli jiné činnosti.

Vyhrazujeme si právo technickým změn v rámci dalšího vývoje produktu.

Pokud se na povrchu betonových dílů místy objeví bílý povlak, jedná se o prokvětání.

Jde o přirozený projev, kterému nelze technicky zabránit. Dochází k němu především vlivem povětrnostních podmínek. Užitočnou hodnotu našich výrobků to nikterak neomezuje, protože běžnými účinky podnebí (slabý déšť rozpouští uhličitán vápenatý) nebo opakovaným kartáčováním výkvěty zase mizí.

Při používání zahradního krbu vám přejeme mnoho radosti!

**Kontrolní doklad**

Reklamované díly: -----	07-19-No
Důvod reklamace: -----	07-21-D
Příčina: -----	Novus / Decus
Datum zakoupení: -----	Datum:

V případě reklamace vyplňte a odešlete tento kontrolní doklad.